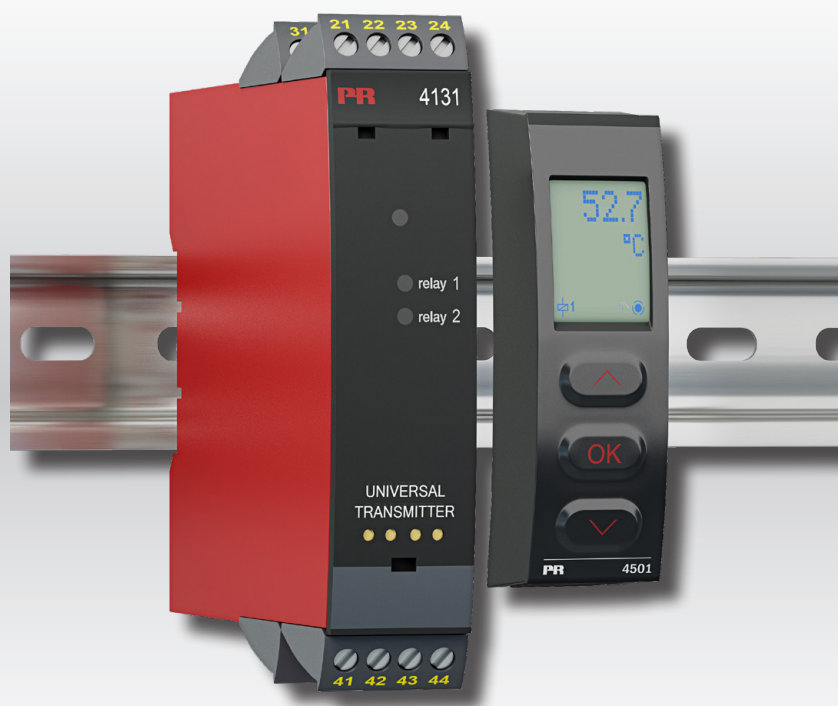


PERFORMANCE  
MADE  
SMARTER

# Produktmanual

## 4131

### *Universal grænsekontakt*



TEMPERATUR | EX-BARRIERER | KOMMUNIKATIONSINTERFACES | MULTIFUNKTIONEL | ISOLATION | DISPLAYS

No. 4131V105-DK  
Serienr.: 121524001-191041000

**PR**  
electronics

# 6 produktområder

## *der imødekommer ethvert behov*

### Fremragende hver for sig, enestående i kombination

Med vores innovative, patenterede teknologier gør vi signalbehandling enklere og mere intelligent. Vores portefølje er sammensat af seks produktområder, hvor vi tilbyder en bred vifte af analoge og digitale enheder, der muliggør flere end tusind applikationer inden for industri- og fabriksautomation. Alle vores produkter overholder eller overgår de strengeste branchestandarder og sikrer dermed driftssikkerhed selv i de mest krævende miljøer. Desuden leveres alle produkter med fem års garanti.



Temperature

Vores udvalg af temperaturtransmittere og -følere sikrer det højst mulige niveau af signalintegritet fra målepunktet til styresystemet. Temperatursignaler fra industriprocesser kan konverteres til analog, busbaseret eller digital kommunikation via en driftssikker punkt til punkt-løsning med hurtig reaktionstid, automatisk selvkalibrering, følerfejlsdetektering, lav drift og høj EMC-ydeevne i ethvert miljø.



I.S. Interface

Vi leverer de sikreste signaler ved at validere vores produkter efter de strengeste myndighedsstandarder. Med vores fokus på innovation har vi opnået banebrydende resultater i udviklingen af både effektive og omkostningsbesparende Ex-barrierer med fuld SIL 2 validering (Safety Integrity Level). Vores omfattende portefølje af analoge og digitale isolationsbarrierer med indbygget sikkerhed giver mulighed for multifunktionelle indgangs- og udgangssignaler, og PR kan derfor nemt implementeres som jeres fabriksstandard. Vores backplanes sikrer en yderligere forenkling af store installationer og sørger for problemfri integrering med DCS-standardssystemer.



Communication

Vi leverer prismæssigt overkommelige, brugervenlige, fremtidssikrede kommunikationsinterfaces, der nemt kan monteres på dine i forvejen installerede PR-produkter. Samtlige interfaces er aftagelige, udstyret med et integreret display til udlæsning af procesværdier og diagnostik, og de kan konfigureres ved hjælp af trykknapper. Produktspecifikke funktioner omfatter kommunikation via Modbus og Bluetooth samt fjernadgang via vores applikation PR Process Supervisor (PPS), som fås til iOS og Android.



Multifunction

Vores enestående udvalg af enheder, der dækker mange applikationer, kan nemt implementeres som jeres fabriksstandard. Med kun én variant, der dækker en lang række applikationer, kan du reducere installationstid og træningsbehov, samt forenkle håndtering af reservedele i virksomheden markant. Vores enheder er designet med en høj langvarig signalpræcision, lavt energiforbrug, immunitet over for elektrisk støj og nem programmering.



Isolation

Vores kompakte og hurtige 6 mm-isolatorer af høj kvalitet er baseret på mikroprocessorteknologi, der giver exceptionel ydeevne og EMC-immunitet til dedikerede anvendelser til meget lave samlede ejerskabsomkostninger. Enhederne kan monteres både lodret og vandret, og det er ikke nødvendigt med luft imellem dem.



Display

Vores udvalg af displays er kendetegnet ved fleksibilitet og stabilitet. Enhederne opfylder stort set ethvert behov for visning af processignaler, og de har universelle indgangs- og spændingsforsyningsfunktioner. De viser måling af procesværdier i realtid, uanset hvilken branche der er tale om, og de er konstrueret, så de videregiver information brugervenligt og driftssikkert, selv i de mest krævende miljøer.

# Universal grænsekontakt 4131

## Indholdsfortegnelse

Advarsel .....	4
Signaturforklaring .....	5
Sikkerhedsregler .....	5
Afmontering af system 4000. ....	7
Anvendelse .....	8
Teknisk karakteristik .....	8
Montage / installation / programmering .....	8
Applikationer .....	9
PR 45xx display- / programmeringsfront .....	10
Påsætning / aftagning af PR 45xx .....	10
Bestillingsnummer .....	11
Tilbehør .....	11
Elektriske specifikationer .....	11
Displayvisning på 45xx af følerfejlsdetektering og indgangssignal uden for område. ....	15
Grænser for følerfejlsdetektering .....	15
Fejlvisninger .....	16
Tilslutninger .....	17
Blokdiagram .....	18
Programmering / betjening af trykknapper .....	19
Rutediagram .....	23
Rutediagram, avancerede indstillinger (ADV.SET) .....	26
Rutediagram, manual deaktivering af latch .....	27
Rullende hjælpetekster .....	28
Grafisk afbildning af latchfunktion setpunkt .....	30
Grafisk afbildning af latchfunktionen vindue .....	31
Grafisk afbildning af relæfunktionen setpunkt .....	32
Grafisk afbildning af relæfunktionen vindue .....	32
Dokumenthistorik .....	33

## Advarsel



**GENERELT**

Dette modul er beregnet for tilslutning til livsfarlige elektriske spændinger. Hvis denne advarsel ignoreres, kan det føre til alvorlig legemsbeskadigelse eller mekanisk ødelæggelse. For at undgå faren for elektriske stød og brand skal manualens sikkerhedsregler overholdes, og vejledningerne skal følges. De elektriske specifikationer må ikke overskrides, og modulet må kun benyttes som beskrevet i det følgende.

Manualen skal studeres omhyggeligt, før modulet tages i brug. Kun kvalificeret personale (teknikere) må installere dette modul. Hvis modulet ikke benyttes som beskrevet i denne manual, så forringes modulets beskyttelsesforanstaltninger.



**FARLIG  
SPÆNDING**

## Advarsel

Der må ikke tilsluttes farlig spænding til modulet, før dette er fastmonteret, og følgende operationer på modulet bør kun udføres i spændingsløs tilstand og under ESD-sikre forhold::

Installation, ledningsmontage og -demontage.

Fejlfinding på modulet.

**Reparation af modulet og udskiftning af sikringer må kun foretages af PR electronics A/S.**



**ADVARSEL**

## Advarsel

For at overholde sikkerhedsafstande må der ikke tilsluttes både farlig og ikke-farlig spænding på modulets relækontakter.



**INSTAL-  
LATION**

## Advarsel

Modulets frontplade må ikke åbnes, da dette vil medføre skade på stikforbindelsen til display- / programmeringsfronten PR 45xx.

Modulet indeholder ingen DIP-switche eller jumpere.

SYSTEM 4000 skal monteres på DIN-skinne efter DIN EN 60715.



## Signaturforklaring



**Trekant med udråbstegn:** Advarsel / krav. Hændelser der kan føre til livstruende situationer. Læs manualen før installation og idriftsættelse af modulet for at undgå hændelser, der kan føre til skade på personer eller materiel.



**CE-mærket** er det synlige tegn på modulets overensstemmelse med EU-direktivernes krav.



**Dobbelt isolation** er symbolet for, at modulet overholder ekstra krav til isolation.

## Sikkerhedsregler

### Definitioner

**Farlige spændinger** er defineret som områderne: 75...1500 Volt DC og 50...1000 Volt AC.

**Teknikere** er kvalificerede personer, som er uddannet eller oplært til at kunne udføre installation, betjening eller evt. fejlfinding både teknisk og sikkerhedsmæssigt forsvarligt.

**Operatører** er personer, som under normal drift med produktet skal indstille og betjene produktets trykknapper eller potentiometre, og som er gjort bekendt med indholdet af denne manual.

### Modtagelse og udpakning

Udpak modulet uden at beskadige det. Kontrollér ved modtagelsen, at modulypen svarer til den bestilte. Indpakningen bør følge modulet, indtil dette er monteret på blivende plads.

### Miljøforhold

Undgå direkte sollys, kraftigt støv eller varme, mekaniske rystelser og stød, og udsæt ikke modulet for regn eller kraftig fugt. Om nødvendigt skal opvarmning, ud over de opgivne grænser for omgivelsestemperatur, forhindres ved hjælp af ventilation. Modulet skal installeres i forureningsgrad 2 eller bedre.

### Installation

Modulet må kun tilsluttes af kvalificerede teknikere, som er bekendte med de tekniske udtryk, advarsler og instruktioner i installationsvejledningen, og som vil følge disse. Hvis der er tvivl om modulets rette håndtering, skal der rettes henvendelse til den lokale forhandler eller alternativt direkte til

**PR electronics A/S**  
**www.prelectronics.dk**

Installation og tilslutning af modulet skal følge landets gældende regler for installation af elektrisk materiel bl.a. med hensyn til ledningstværsnit, for-sikring og placering.

Beskrivelse af indgang / udgang og forsyningsforbindelser findes i installationsvejledningen og på sideskiltet.

For moduler, som er permanent tilsluttet farlig spænding, gælder:

For-sikringens maksimale størrelse er 10 A, og den skal sammen med en afbryder placeres let tilgængeligt og tæt ved modulet. Afbryderen skal mærkes således, at der ikke er tvivl om, at den afbryder spændingen til modulet.

Produktionsår fremgår af de to første cifre i serienummeret.

### UL-installation

Brug kun 60/75°C kobberledninger

Modulet skal installeres i forureningsgrad 2 eller bedre.

Max. omgivelsestemperatur . . . . . 60°C

Max. ledningskvadrat . . . . . AWG 26-14

UL fil-nummer . . . . . E231911

### Kalibrering og justering

Under kalibrering og justering skal måling og tilslutning af eksterne spændinger udføres i henhold til denne manual, og teknikeren skal benytte sikkerhedsmæssigt korrekte værktøjer og instrumenter.

### **Betjening under normal drift**

Operatører må kun indstille eller betjene modulerne, når disse er fast installeret på forsvarlig måde i tavler el. lignende, så betjeningen ikke medfører fare for liv eller materiel. Dvs., at der ikke er berøringsfare, og at modulet er placeret, så det er let at betjene.

### **Rengøring**

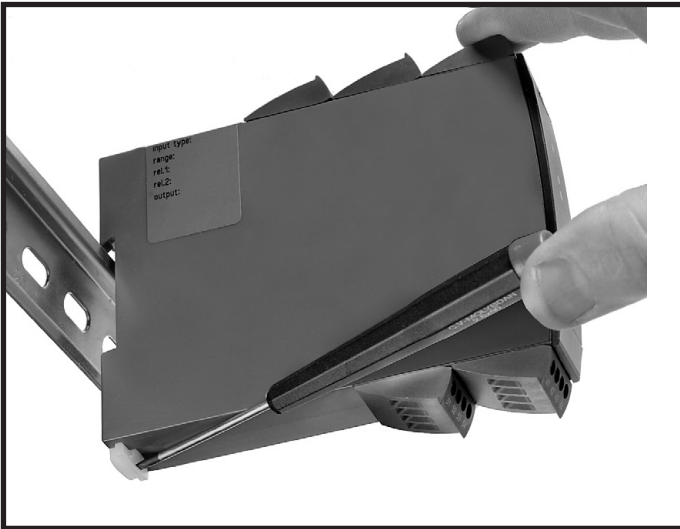
Modulet må, i spændingsløs tilstand, rengøres med en klud let fugtet med destilleret vand.

### **Ansvar**

I det omfang instruktionerne i denne manual ikke er nøje overholdt, vil kunden ikke kunne rette noget krav, som ellers måtte eksistere i henhold til den indgåede salgsaftale, mod PR electronics A/S.

# Afmontering af system 4000

Husk først at demontere tilslutningsklemmerne med farlig spænding.



**Billede 1:**  
Modulet frigøres fra DIN-skinnen ved at løfte i den nederste lås.

# Universal grænsekontakt

## 4131

- Indgang for RTD, TC, Ohm, potentiometer, mA og V
- 2 justerbare alarmgrænser
- FM-godkendt til installation i Div. 2
- 2 relæudgange
- Universel forsyning med AC eller DC

### Anvendelse

- Styring af procesforløb med 2 sæt potentialefri relækontakter, som kan konfigureres til enhver tænkelig funktion.
- Grænsekontakt med vinduesfunktion, der defineres af højt og lavt setpunkt. Relæet skifter tilstand uden for vinduet.
- Relæ latch-funktion hvor relæet aktiveres og kun kan resettes manuelt.
- Avanceret følerfejlovervågning hvor det ene relæ holder tilstanden umiddelbart før, følerfejlen opstod, så processen kan køre videre. Det andet relæ bruges til følerfejlsalarm, så føleren hurtigst muligt kan udskiftes.

### Teknisk karakteristik

- Med påmonteret display- / programmeringsfront kan alle driftsparametre tilpasses enhver applikation. Elektroniske hardwareswitche betyder, at modulet ikke skal åbnes for indstilling af DIP-switches.
- Grøn LED i front, der indikerer normal drift og funktionsfejl. 2 gule LEDs indikerer, hvilket relæ der er trukket.
- Der er løbende sikkerhedscheck af gemte data.
- 3-port 2,3 kVAC galvanisk isolation.

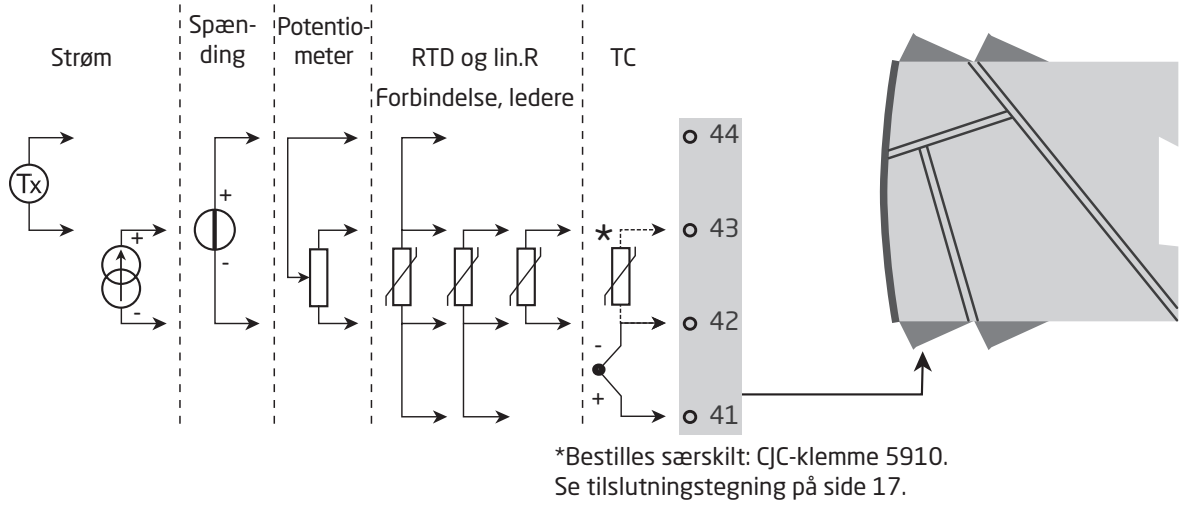
### Montage / installation / programmering

- Meget lavt strømforbrug betyder, at enhederne kan monteres ved siden af hinanden uden luft imellem - selv ved en omgivelsestemperatur på 60°C.
- Programmering, overvågning, 2-punkts proceskalibrering m.m. udføres med PR's 45xx aftagelige displays.
- Alle programmeringer kan beskyttes med et password.

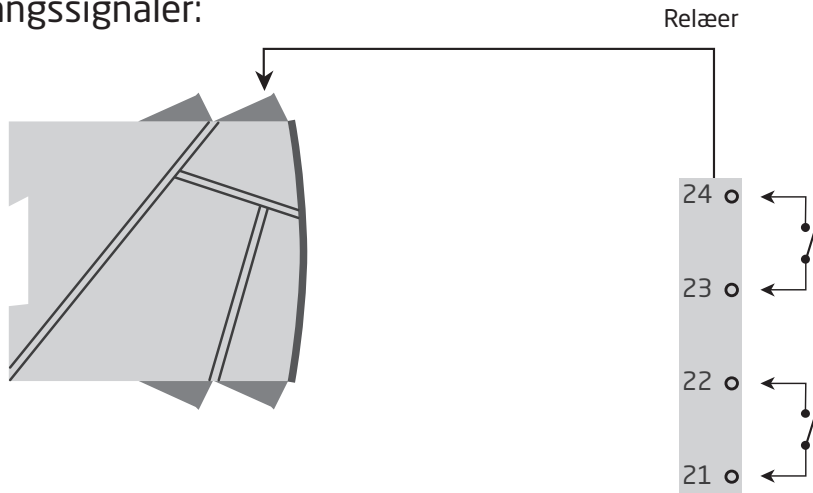


# Applikationer

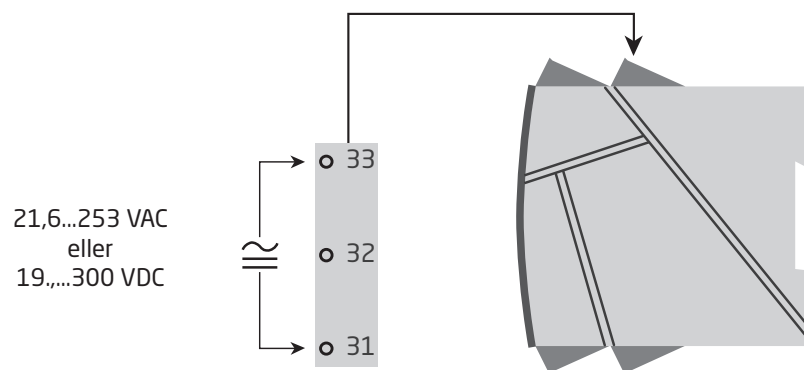
## Indgangssignaler:



## Udgangssignaler:



## Forsyning:



# PR 45xx display- / programmeringsfront



## Funktionalitet

Den enkle menustruktur og de forklarende hjælpetekster leder dig automatisk gennem opsætningen, og gør produktet meget enkelt at anvende. Se beskrivelse af funktioner og opsætningsmuligheder under afsnittet "Programmering / betjening af trykknapper".

## Anvendelse

- Kommunikationsinterface til ændring af driftsparametre i 4131.
- Kan flyttes fra en 4131 til en anden 4131 og downloade den første transmitters opsætning til efterfølgende transmittere.
- Som fastmonteret display til visualisering af procesdata og status.

## Teknisk karakteristisk

- Fire liniers LCD-display:
  - Linie 1 (H=5.57 mm) viser indgangssignal.
  - Linie 2 (H=3.33 mm) viser enheder - UNIT.
  - Linie 3 (H=3.33 mm) viser TAG-nr.
  - Linie 4 viser status for relæer og kommunikation.
- Programmeringsadgang kan forhindres ved indkodning af et password. Passwordet gemmes i transmitteren, så sikkerheden mod uønskede ændringer er så høj som muligt.

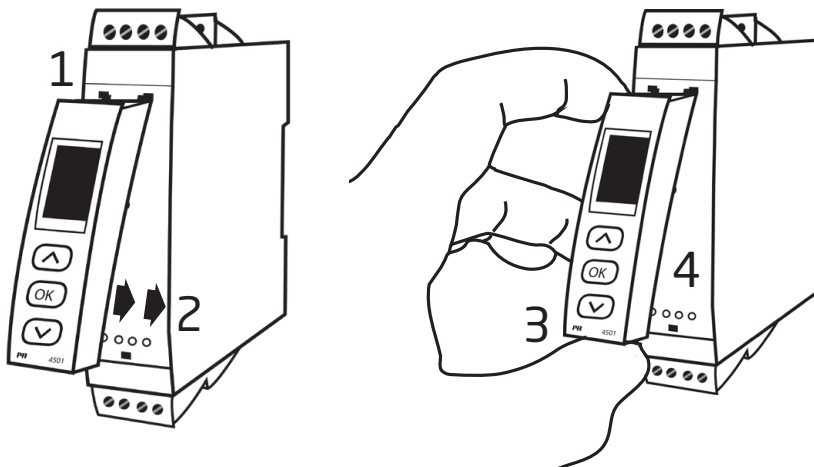


## Påsætning / aftagning af PR 45xx

- 1: Indsæt tappene på 45xx i hullerne øverst på modulet
- 2: Vip og klik 45xx på plads.

### Aftagning af 45xx

- 3: Tryk på udløserknop i bunden af 45xx og vip 45xx op.



## Bestillingsnummer

4131 = Universal grænsekontakt

## Tilbehør

4501 = Display-/ programmeringsfront

4511 = Modbus-kommunikationsenhed

4512 = Bluetooth-kommunikationsenhed

5910 = CJC-klemme

## Elektriske specifikationer

### Omgivelsesbetingelser

Driftstemperatur . . . . .	-20°C til +60°C
Lagringstemperatur . . . . .	-20°C til +85°C
Kalibreringstemperatur . . . . .	20...28°C
Relativ luftfugtighed . . . . .	< 95% RH (ikke-kond.)
Kapslingsklasse . . . . .	IP20
Installation i Forureningsgrad 2 & måle- / overspændingskategori II.	

### Mekaniske specifikationer

Mål (HxWxD) . . . . .	109 x 23,5 x 104 mm
Mål (HxWxD) m/ 4501 / 451x . . . . .	109 x 23,5 x 116 / 131 mm
Vægt, ca. . . . .	170 g
Vægt inkl. 4501 / 451x (ca.) . . . . .	185 g / 200 g
DIN rail type. . . . .	DIN EN 60715 - 35 mm
Ledningskvadrat . . . . .	0,13...2,08 mm <sup>2</sup> / AWG 26...14 flerkoret ledning
Klemskruetilspændingsmoment. . . . .	0,5 Nm
Vibration. . . . .	IEC 60068-2-6
2...13,2 Hz . . . . .	±1 mm
13,2...100 Hz . . . . .	±0,7 g

### Fælles specifikationer

Forsyningsspænding, universel . . . . .	21,6...253 VAC, 50...60 Hz eller 19,2...300 VDC
Sikring . . . . .	400 mA T / 250 VAC
Max. forbrug . . . . .	≤ 2,0 W
Max. effekttab . . . . .	≤ 2,0 W
Isolationsspænding, test . . . . .	2,3 kVAC
Isolationsspænding, drift . . . . .	250 VAC (forstærket) / 500 VAC (basis)
Programmering . . . . .	PR 45xx
Signaldynamik, indgang. . . . .	24 bit
Signal- / støjforhold . . . . .	> 60 dB (0...100 kHz)
Reaktionstid (0...90%, 100...10%):	
Temperaturindgang . . . . .	≤ 1 s
mA- / V-indgang . . . . .	≤ 400 ms

### Hjælpspændinger

2-trådsforsyning (klemme 44...43) . . . . .	25...16 VDC / 0...20 mA
---	-------------------------

Nøjagtighed, størst af generelle og basisværdier:

Generelle værdier		
Indgangstype	Absolut nøjagtighed	Temperaturkoefficient
Alle	$\leq \pm 0,1\%$ af span	$\leq \pm 0,01\%$ af span / °C

Basisværdier		
Type	Basisnøjagtighed	Temperaturkoefficient
mA	$\leq \pm 4 \mu\text{A}$	$\leq \pm 0,4 \mu\text{A} / ^\circ\text{C}$
Volt	$\leq \pm 20 \mu\text{V}$	$\leq \pm 2 \mu\text{V} / ^\circ\text{C}$
Pt100	$\leq \pm 0,2^\circ\text{C}$	$\leq \pm 0,01^\circ\text{C} / ^\circ\text{C}$
Lin. R	$\leq \pm 0,1 \Omega$	$\leq \pm 0,01 \Omega / ^\circ\text{C}$
Potentiometer	$\leq \pm 0,1 \Omega$	$\leq \pm 0,01 \Omega / ^\circ\text{C}$
TC-type: E, J, K, L, N, T, U	$\leq \pm 1^\circ\text{C}$	$\leq \pm 0,05^\circ\text{C} / ^\circ\text{C}$
TC-type: R, S, W3, W5, LR	$\leq \pm 2^\circ\text{C}$	$\leq \pm 0,2^\circ\text{C} / ^\circ\text{C}$
TC-type: B 85...200°C	$\leq \pm 4^\circ\text{C}$	$\leq \pm 0,4^\circ\text{C} / ^\circ\text{C}$
TC-type: B 200...1820°C	$\leq \pm 2^\circ\text{C}$	$\leq \pm 0,2^\circ\text{C} / ^\circ\text{C}$

EMC-immunitetspåvirkning. . . . .	$< \pm 0,5\%$ af span
Udvidet EMC-immunitet: NAMUR NE 21, A-kriterium, gniststøj. . . . .	$< \pm 1\%$ af span

### Indgangsspecifikationer

#### RTD-, lineær modstands- og potentiometerindgang

Indgang for RTD-typer:

Pt10, Pt20, Pt50, Pt100, Pt200, Pt250, Pt300, Pt400, Pt500, Pt1000  
Ni50, Ni100, Ni120, Ni1000, Cu10, Cu20, Cu50, Cu100

Indgangstype	Min. værdi	Max. værdi	Standard
Pt10...Pt1000	-200°C	+850°C	IEC 60751
Ni50...Ni1000	-60°C	+250°C	DIN 43760
Cu10...Cu100	-200°C	+260°C	$\alpha = 0,00427$
Lin. R	0 $\Omega$	10000 $\Omega$	-
Potentiometer	10 $\Omega$	100 k $\Omega$	-

Kabelmodstand pr. leder, (max.), RTD. . . . . 50  $\Omega$   
 Følerstrøm, RTD . . . . . Nom. 0,2 mA  
 Virkning af følerkabelmodstand (3- / 4-leder), RTD . . . . .  $< 0,002 \Omega / \Omega$   
 Følerfejlsdetektering, RTD . . . . . Ja  
 Kortslutningsdetektering, RTD . . . . .  $< 15 \Omega$

## TC-indgang

Type	Min. værdi	Max. værdi	Standard
B	0°C	+1820°C	IEC 60584-1
E	-100°C	+1000°C	IEC 60584-1
J	-100°C	+1200°C	IEC 60584-1
K	-180°C	+1372°C	IEC 60584-1
L	-200°C	+900°C	DIN 43710
N	-180°C	+1300°C	IEC 60584-1
R	-50°C	+1760°C	IEC 60584-1
S	-50°C	+1760°C	IEC 60584-1
T	-200°C	+400°C	IEC 60584-1
U	-200°C	+600°C	DIN 43710
W3	0°C	+2300°C	ASTM E988-90
W5	0°C	+2300°C	ASTM E988-90
LR	-200°C	+800°C	GOST 3044-84

Koldt loddestedskomp. (CJC):

via ekstern føler i klemme 5910 . . . . . 20...28°C  $\leq \pm 1^\circ\text{C}$   
-20...20°C / 28...70°C  $\leq \pm 2^\circ\text{C}$

via intern CJC-føler. . . . .  $\pm(2,0^\circ\text{C} + 0,4^\circ\text{C} * \Delta t)$

$\Delta t$  = intern temperatur-omgivelsestemperatur

Følerfejlsdetektering, alle TC-typer. . . . . Ja

Følerfejlsstrøm:

under detektering . . . . . Nom. 2  $\mu\text{A}$   
ellers. . . . . 0  $\mu\text{A}$

## Strømindgang

Måleområde. . . . . 0...23 mA  
Programmerbare måleområder. . . . . 0...20 og 4...20 mA  
Indgangsmodstand . . . . . Nom. 20  $\Omega$  + PTC 50  $\Omega$   
Følerfejlsdetektering:  
strømsløjfebrud 4...20 mA . . . . . Ja

## Spændingsindgang

Måleområde. . . . . 0...12 VDC  
Programmerbare måleområder. . . . . 0...1 / 0,2...1 / 0...5 / 1...5 / 0...10 og 2...10 VDC  
Indgangsmodstand . . . . . Nom. 10 M $\Omega$

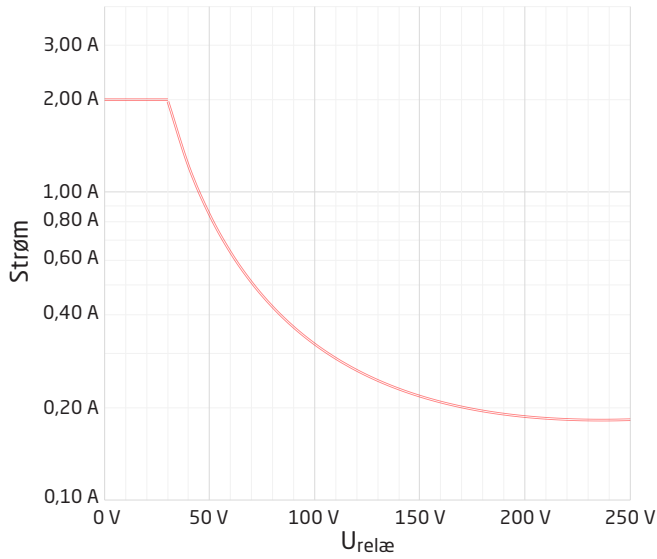
Af span = af det aktuelt valgte område

## Udgangsspecifikationer

### Relæudgange

Relæfunktioner. . . . . Setpunkt, Vindue, Følerfejl, Latch, Power og Off  
Hysterese . . . . . 0...100%  
On- og Off-forsinkelse. . . . . 0...3600 s  
Følerfejlsdetektering . . . . . Bryde / Slutte / Hold  
Max. spænding . . . . . 250 VAC / VDC  
Max. strøm . . . . . 2 A  
Max. AC-effekt . . . . . 500 VA  
Max. DC-strøm, belastningsmodstand:  
@  $U_{\text{relæ}} \leq 30 \text{ VDC}$ . . . . . 2 ADC  
@  $U_{\text{relæ}} > 30 \text{ VDC}$ . . . . .  $[1380 \times U_{\text{relæ}}^{-2} \times 1,0085^{U_{\text{relæ}}}] \text{ ADC}$

Grafisk afbildning af  $[1380 \times U_{\text{relæ}}^{-2} \times 1,0085^{U_{\text{relæ}}}]$ :



**Overholdte myndighedskrav**

EMC . . . . .	2014/30/EU
LVD . . . . .	2014/35/EU
RoHS . . . . .	2011/65/EU
EAC . . . . .	TR-CU 020/2011

**Godkendelser**

c UL us, UL 508 . . . . .	E231911
FM . . . . .	3025177
DNV-GL . . . . .	TAA0000101
EU RO Mutual Recognition Type Approval . . . . .	MRA000000Z

## Displayvisning på 45xx af følerfejlsdetektering og indgangssignal uden for område

Følerfejlscheck		
Modul	Konfiguration	Følerfejlsdetektering:
4131	R1, ERR.ACT=NONE - R2, ERR.ACT=NONE	OFF
	Ellers:	ON

Uden for område visning (IN.LO, IN.HI): Ved overskridelse af A/D-konverterens eller polynomiets gyldige område.			
Indgang	Område	Vsining	Grænse
VOLT	0...1 V / 0,2...1 V	IN.LO	< -25 mV
		IN.HI	> 1,2 V
	0...10 V / 2...10 V	IN.LO	< -25 mV
		IN.HI	> 12 V
CURR	0...20 mA / 4...20 mA	IN.LO	< -1,05 mA
		IN.HI	> 25,05 mA
LIN.R	0...800 Ω	IN.LO	< 0 Ω
		IN.HI	> 1075 Ω
	0...10 kΩ	IN.LO	< 0 Ω
		IN.HI	< 110 kΩ
POTM	-	IN.LO	< -0,5 %
		IN.HI	> 100,5 %
TEMP	TC / RTD	IN.LO	< temperaturområde -2°C
		IN.HI	> temperaturområde +2°C


Display under min.- / over max.-visning (-1999, 9999):			
Indgang	Område	Vsining	Grænse
Alle	Alle	-1999	Displayværdi <-1999
		9999	Displayværdi >9999

### Grænser for følerfejlsdetektering

Følerfejlsdetektering (SE.BR, SE.SH):			
Indgang	Område	Vsining	Grænse
CURR	Strømsløjfebrud (4...20 mA)	SE.BR	<= 3,6 mA; > = 21 mA
POTM	Alle, SE.BR på alle 3-ledere	SE.BR	> ca. 126 kΩ
LIN.R	0...800 Ω	SE.BR	> ca. 875 Ω
	0...10 kΩ	SE.BR	> ca. 11 kΩ
TEMP	TC	SE.BR	> ca. 750 kΩ / (1,25 V)
	RTD: 2-, 3- og 4-leder Ingen SE.SH for Cuxx, Pt10, Pt20 og Pt50	SE.BR	> ca. 15 kΩ
		SE.SH	< ca. 15 Ω

## Fejlvisninger

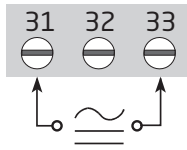
Visning ved hardwarefejl		
Error search	Visning	Årsag
Test af intern CJC-føler	CJ.ER	CJC-føler defekt eller temperatur uden for område
Checksum test af den aktuelle konfiguration i FLASH	FL.CO	Fejl i FLASH
Test af 45xx / 4131 kommunikation	NO.CO	Fejl i stikforbindelse
Check om indgangssignal passer med indgangskonfiguration	IN.ER	1) Fejlniveauer på indgang
Check om gemt konfiguration i 45xx passer med modul	TY.ER	Konfiguration er ikke 4131

!	Alle fejlvisninger i display blinker 1 gang pr. sekund samt suppleres med tilhørende hjælpetekst. Hvis fejlen er en følerfejl, blinker baggrundsbelysningen også - dette kan tilsidesættes (stoppes) ved at trykke på  .
1)	Fejlen resettes ved at slukke og tænde for modulet.

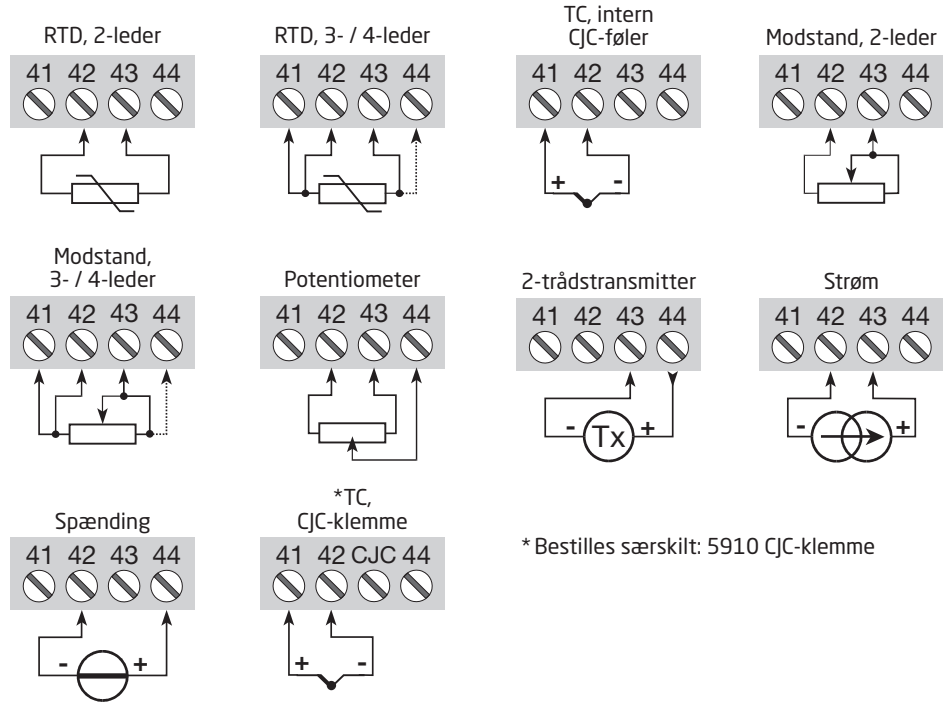


# Tilslutninger

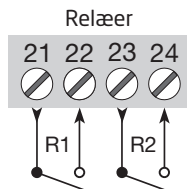
## Forsyning



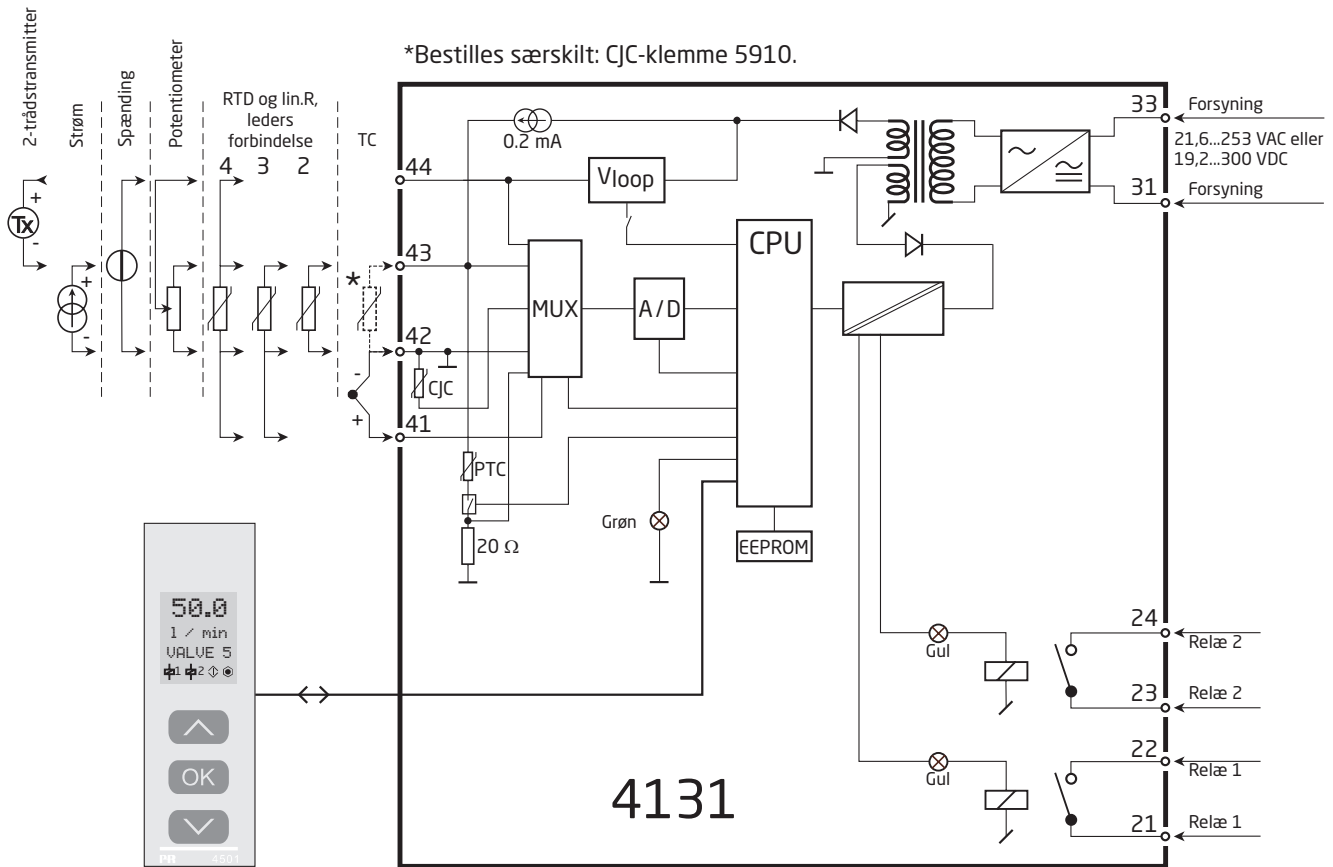
## Indgange:



## Udgange:



# Blokdiagram



# Programmering / betjening af trykknapper

Dokumentation til rutediagram.

## Generelt

Når du skal konfigurere 4131, bliver du guidet igennem samtlige parametre og kan vælge netop de indstillinger, der passer til applikationen. Til hver menu findes en rullende hjælpetekst, som vises i displaylinie 3.

Konfigurationen udføres ved hjælp af de 3 taster:

- ⏪ forøger talværdien eller vælger næste parameter
- ⏩ formindsker talværdien eller vælger forrige parameter
- ⏹ accepterer valget og går til næste menu

Når konfigurationen er gennemført, returneres til normaltilstand 1.0. Tryk og hold ⏹ tasten nede for at gå til forrige menu eller normaltilstand (1.0) uden at gemme de ændrede tal eller parametre.

Hvis ingen taster har været aktiveret i 1 minut, returnerer displayet til normaltilstand (1.0) uden at gemme de ændrede tal eller parametre.

## Uddybende forklaringer

**Hurtig setpunktsindstilling og test af relæer:** Med disse menuer kan du foretage hurtig setpunktsændring og relætest, når menuen FastSet er aktiveret. Funktionen gælder kun, når relæerne fungerer som setpunktsfunktion og styres af et setpunkt. Ved at trykke på ⏪ og ⏩ samtidigt aktiveres en relætest, og relæet skifter tilstand.

Ved kort tryk på ⏹ gemmes setpunktsændringen.

Holdes ⏹ tasten nede i mere end 1 sekund, returneres til normaltilstand (1.0) uden at gemme setpunktsændringen.

**Passwordbeskyttelse:** Programmeringsadgang kan forhindres ved indkodning af et password. Passwordet gemmes i transmitteren, så sikkerheden mod uønskede ændringer er så høj som muligt. Hvis det konfigurerede password ikke kendes, kontakt PR electronics support - [www.prelectronics.com/dk/contact](http://www.prelectronics.com/dk/contact).

## Signal- og følerfejlsinformation via displayfront 45xx

Følerfejl (se grænser i skema) vises i display med SE.BR (sensor break) eller SE.SH (sensor short). Signaler uden for det valgte område (ikke følerfejl, se skema for grænser) vises i display som IN.LO (lavt indgangssignal) eller IN.HI (højt indgangssignal). Fejlindikeringen vises i 3. linie i tekst, samtidig med at baggrundsbelysningen blinker. 4. linie i displayet er en statuslinie, der viser status for relæ 1 og relæ 2, COM (blinkende bullet) som indikerer, om 45xx fungerer korrekt, og pil op/ned der er tendensvisning på indgangssignalet.

Hvis 1-tallet eller 2-tallet blinker, indikerer dette, at enheden har registreret, at setpunktet er overskredet, og at relæet befinder sig i "delay"-tiden. Når "delay"-tiden er gået, og relæet trækker/slipper, vises relætegnet eller forsvinder helt.

## Signal- og følerfejlsindikering uden displayfront

Status på enheden kan også aflæses på den grønne LED i fronten af modulet.

Grøn blinkende LED 13 Hz indikerer normal drift.

Grøn blinkende LED 1 Hz indikerer følerfejl.

Konstant grøn LED indikerer intern fejl.

## Relæfunktioner

Der kan vælges mellem 6 forskellige relæfunktions-opsætninger.

**Setpunkt:** Enheden fungerer som enkel grænsekontakt.

**Window:** Relæet har et vindue, der defineres med et lavt og et højt setpunkt. På begge sider af vinduet har relæet samme status.

**Fejlfunktion:** Relæet aktiveres ved følerfejl.

**Power:** Relæet er trukket, så længe der er forsyning på enheden.

**Off:** Relæet er deaktiveret.

**Latch:** Relæet er låst. Gælder for setpunkt og window.

**Stigende/faldende:** Relæerne kan sættes til at blive aktive for et stigende eller faldende indgangssignal.

**Forsinkelse:** Der kan sættes både en on- og en off-forsinkelse på begge relæer i området 0...3600 sekunder.

**Hysterese:** 0,0...100,0%.

## Latch (relælås)

Latch-funktionen i 4131 kan låse relæudgangene, således at de holder den alarmtilstand, de kommer i, når setpunktet overskrides, indtil man manuelt deaktiverer funktionen. Funktionen gælder både for relæfunktionen setpunkt og vindue.

Latch-funktionen kan vælges separat for hver relæudgang. Hvis opsætningen kopieres fra en enhed til en anden via 45xx, skal latches genindkodes.

Latch-funktionen fungerer sådan, at relæerne aktiveres og holdes, når indgangssignalet kommer over eller under de valgte setpunkter, med relæaktion sat til enten stigende eller faldende.

Funktionen vindue opnås ved at vælge setpunkt "vindue" i menuen og sætte øvre og nedre setpunkter. For den enkelte relækontakt vælges, om kontakten skal være sluttet eller brudt inden for vinduet. Dette gøres i menuen R1.cont og R2.cont.

Funktionen enkelt setpunkt opnås ved at vælge setpunkt i menuen og indtaste den ønskede grænse. Den fungerer derved som en enkelt grænsekontakt.

At relæet er aktiveret betyder, at kontakten er lukket, hvis "normalt åben" kontaktfunktionen er valgt, og kontakten er åben, hvis "normalt lukket" kontaktfunktionen er valgt.

Forsinkelsestid for ind- og udkobling kan stilles uafhængig af hinanden henholdsvis i menuerne ON.DEL og OFF DEL.

Anvendes relæfunktionen "Følerfejsindikation", låses relæet ved følerfejl og deaktiveres ikke automatisk, hvis følerfejlen rettes.

Relæet kan kun deaktiveres af en operatør, og kun hvis de normale betingelser for deaktivering er opfyldt. Hvis indgangssignalet stadig har en værdi, der aktiverer relæet, gen-låses det.

Se tegningerne setpunkt og vindue på side 30 og 31.

## Manual deaktivering af latch

Hvis relæerne i udgangen er aktiveret og dermed låst (latched), vil det kunne ses på displayet. Teksten i linje 2 blinker, og der er en løbende hjælpetekst i displayets linje 3 der fortæller, hvordan udgangen deaktiveres. Til manuel deaktivering bruges knapperne på fronten af 45xx. Hvis man i menuen har slået passwordbeskyttelsen til, skal man indtaste password for at komme ind i menuen for deaktivering. Se menuen side 27.

## Avancerede funktioner

Enheden giver adgang til en række avancerede funktioner, der nås ved at svare "Ja" til punktet "ADV.SET".

**Memory (MEM):** I memory menuen er det muligt at gemme opsætningen fra enheden i 45xx, for derefter at flytte 45xx over på en anden enhed og sende opsætningen til denne.

**Display setup (DISP):** Her kan man justere kontrast og baggrundsbelysning. Opsætning af TAG-nummer med 6 alfanumeriske karakterer. Linie 3 på displayet viser TAG-nummer.

**2-punkts proceskalibrering (CAL):** Enheden kan proceskalibreres til et aktuelt indgangssignal i 2 punkter. Der påtrykkes et lavt indgangssignal (ikke nødvendigvis 0%), og den aktuelle værdi indtastes via 45xx Herefter påtrykkes et højt signal (ikke nødvendigvis 100%), og den aktuelle værdi indtastes via 45xx. Såfremt man siger ja til at bruge kalibreringen, vil enheden herefter arbejde i henhold til denne nye justering. Siger man senere nej i dette punkt eller vælger en anden indgangssignaltypen, går enheden tilbage til fabrikskalibreringen.

**Processimulerings-funktion (SIM):** I menuen "EN.SIM" er det muligt med piltasterne at simulere et indgangssignal og dermed teste relæfunktionerne. Menuen forlades ved at trykke  $\otimes$  (ingen time-out). Efterfølgende punkt giver mulighed for med piletasterne op og ned at aktivere relæ 1 og relæ 2. Menuen forlades ved at trykke  $\otimes$  (ingen time-out). Hvis 45xx fjernes fra modulet, forlades simulerings-funktionen automatisk.

**Password (PASS):** Her kan vælges et password mellem 0000 og 9999 til beskyttelse mod uautoriserede ændringer. Enheden leveres default uden aktiveret password

**Sprog (LANG):** Der kan i menuen "LANG" vælges mellem 7 forskellige sprogvarianter af hjælpetekster, der fremkommer i menuen. Der kan vælges mellem UK, DE, FR, IT, ES, SE og DK.

### **Autodiagnosticering**

Enheden foretager en avanceret autodiagnosticering af det interne kredsløb. Følgende fejlmuligheder kan vises via displayfronten 45xx.

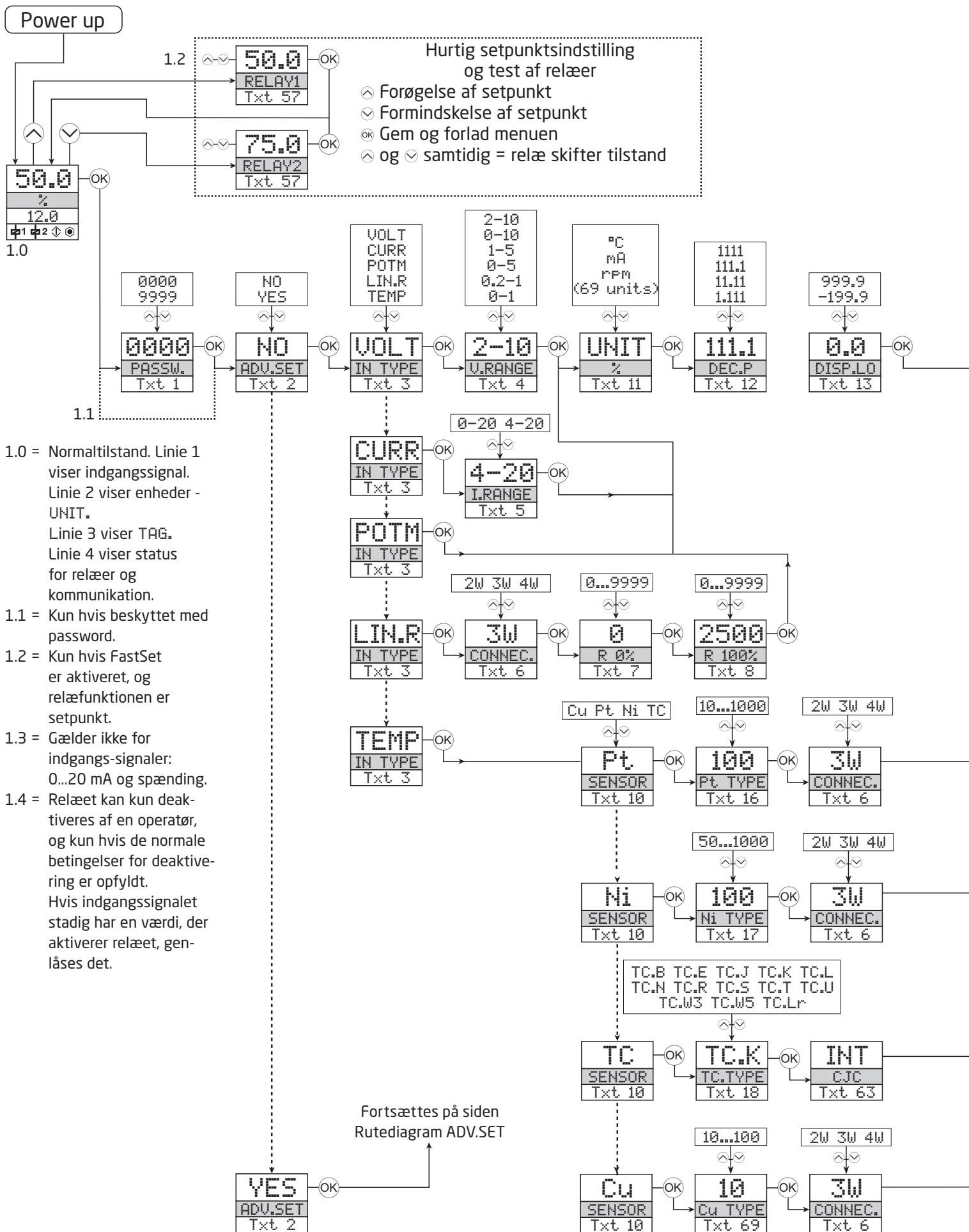
- CJ.ER - CJC-føler defekt eller CJC-temperatur uden for område
- FL.ER - Fejl i Flash
- NO.CO - Fejl i stikforbindelserne
- IN.ER - Fejlniveauer på indgang
- TY.ER - Konfigurationen i 45xx stemmer ikke overens med denne produkttype

### **Valg af units**

Efter valg af indgangssignalttype kan man vælge, hvilke procesenheder der skal vises i displayet (se skema). Ved valg af temperaturindgang vises procesværdien altid i Celsius eller Fahrenheit. Vælges i menupunktet efter valg af temperaturindgang.

### **CJC**

Det er via menuen CJC muligt at vælge mellem ekstern CJC-klemme, og intern CJC-kompensering. Ved ekstern CJC bestilles særskilt: 5910 CJC-klemme.

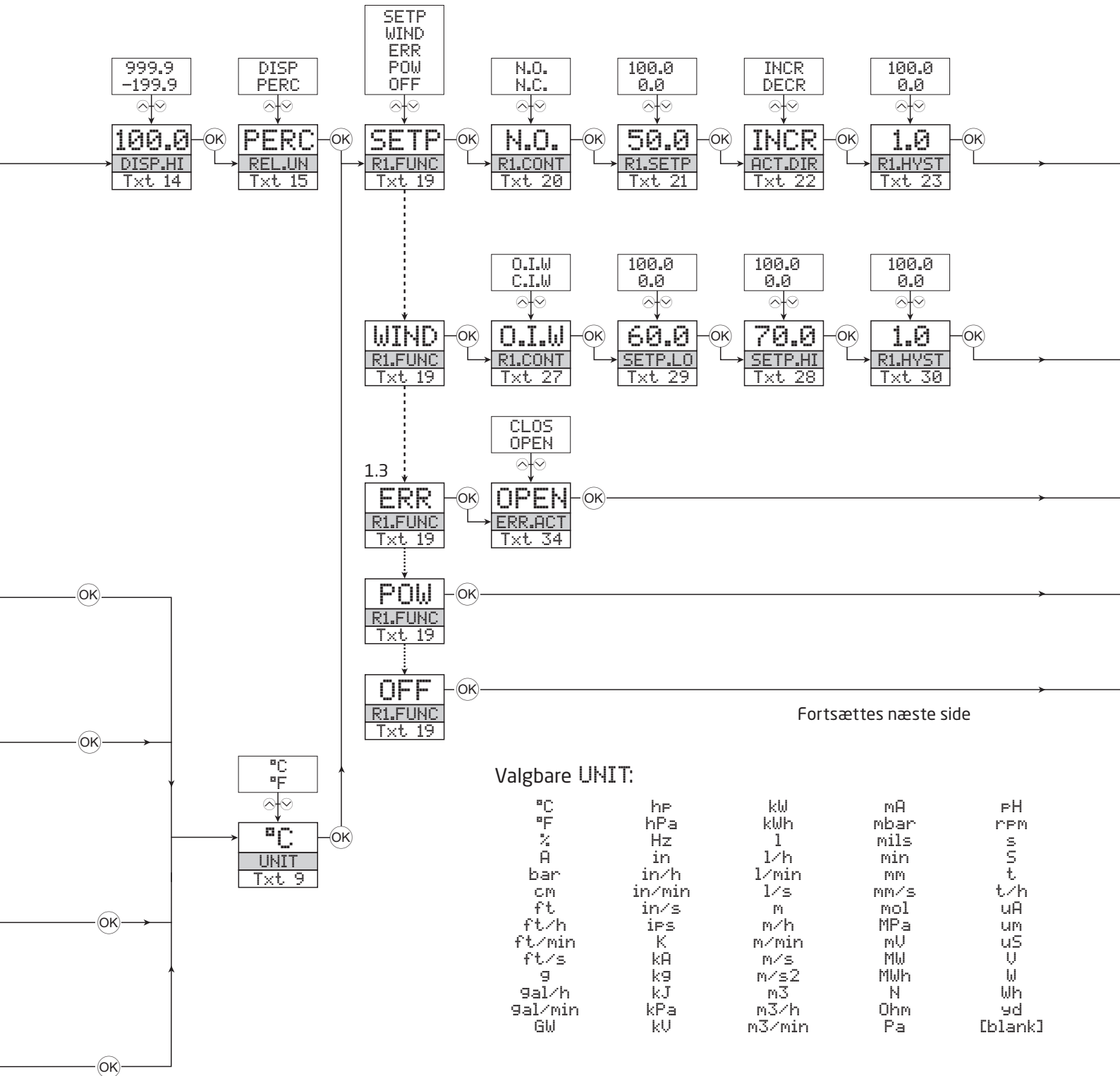


# Rutediagram

Hvis ingen taster har været aktiveret i 1 minut, returnerer displayet til normaltstanden 1.0 uden at gemme eventuelle konfigurationsændringer.

- ⤴ Forøgelse af værdi / vælg næste parameter
- ⤵ Formindskelse af værdi / vælg forrige parameter
- ⊗ Accepter valget og gå til næste menu

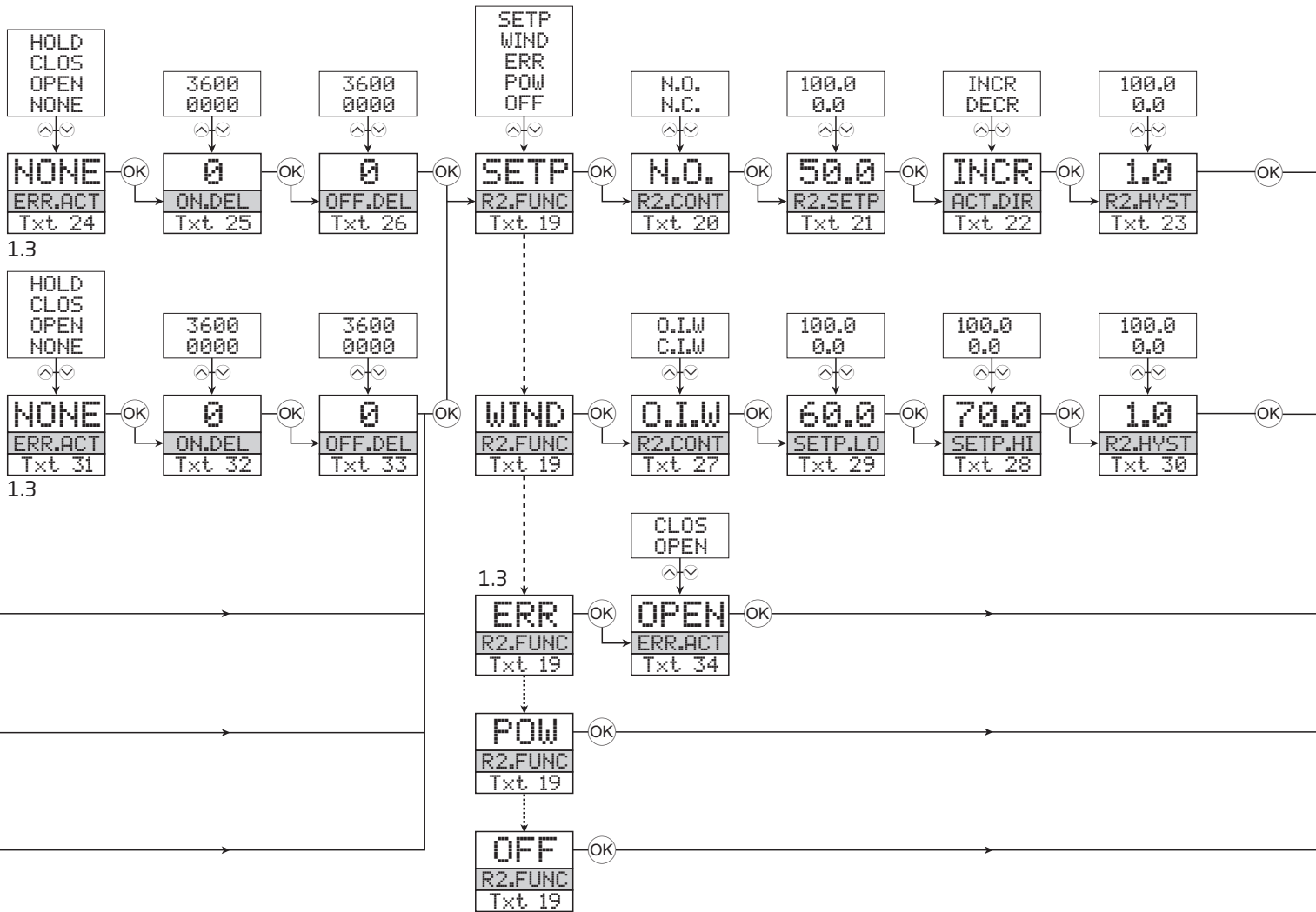
Holde ⊗ går til forrige menu / returnerer til 1.0 uden at gemme.



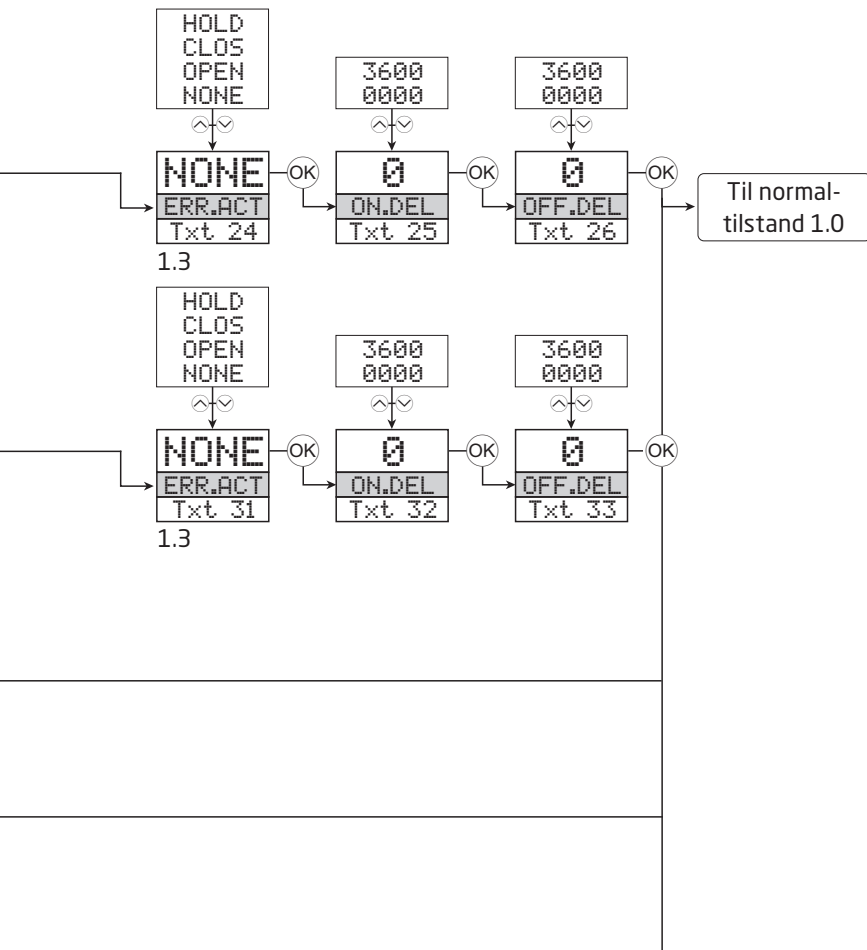
### Valgbare UNIT:

°C	hPa	kW	mA	pH
°F	hPa	kWh	mbar	rpm
%	Hz	l	mils	s
A	in	l/h	min	S
bar	in/h	l/min	mm	t
cm	in/min	l/s	mm/s	t/h
ft	in/s	m	mol	uA
ft/h	ips	m/h	MPa	um
ft/min	K	m/min	mV	uS
ft/s	kA	m/s	MW	V
g	kG	m/s <sup>2</sup>	MWh	W
gal/h	kJ	m <sup>3</sup>	N	Wh
gal/min	kPa	m <sup>3</sup> /h	Ohm	yd
GW	kV	m <sup>3</sup> /min	Pa	[blank]

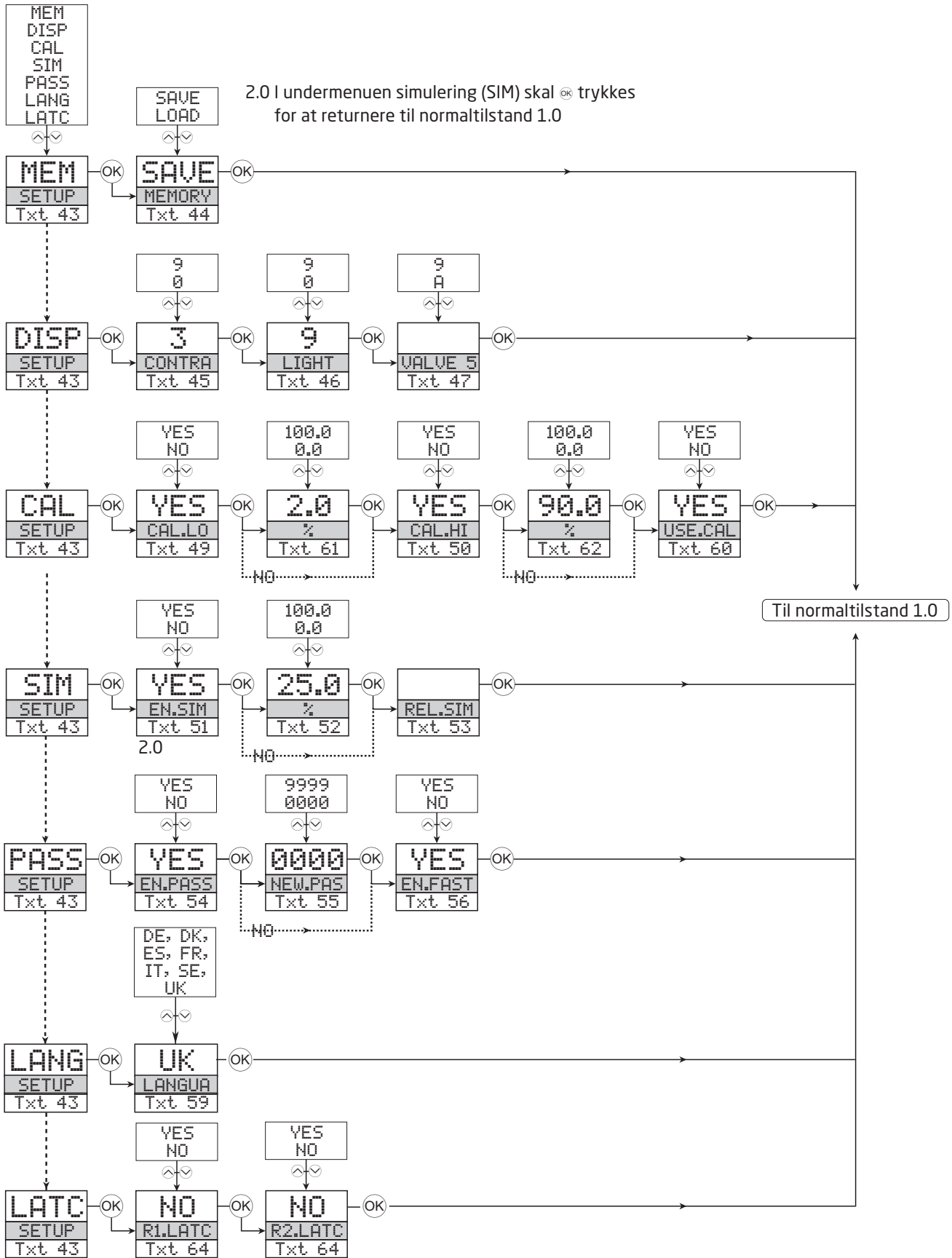
Fortsættes næste side



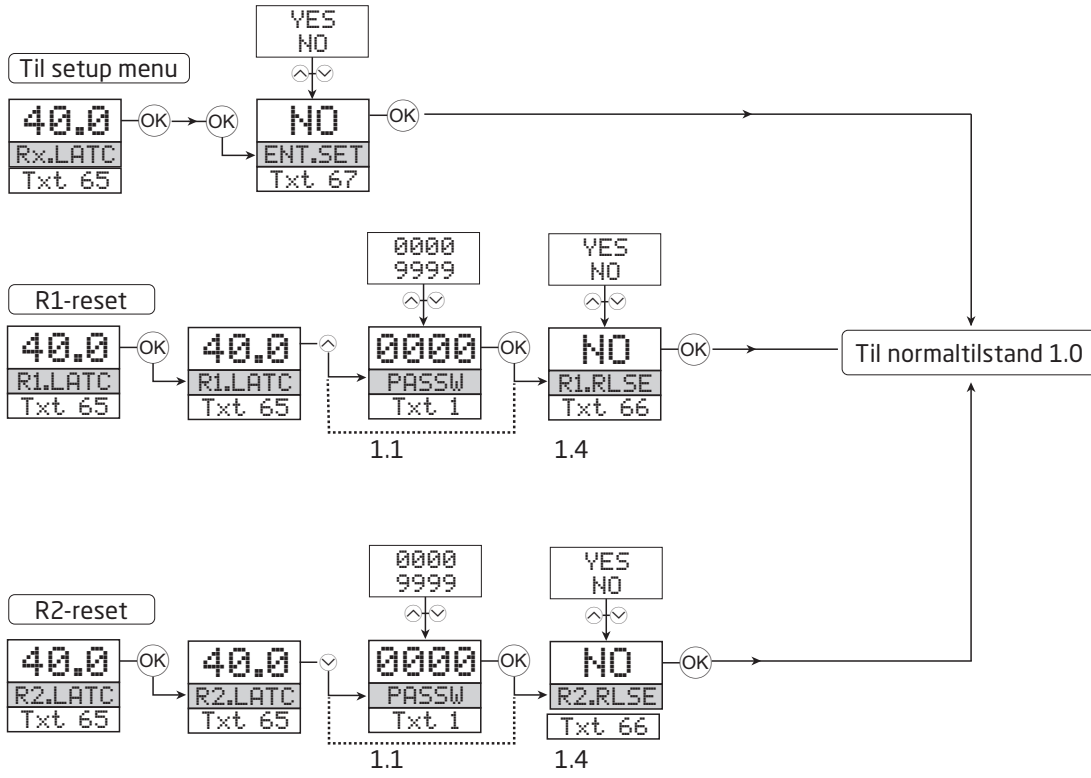




# Rutediagram, avancerede indstillinger (ADV.SET)









# Rutediagram, manual deaktivering af latch

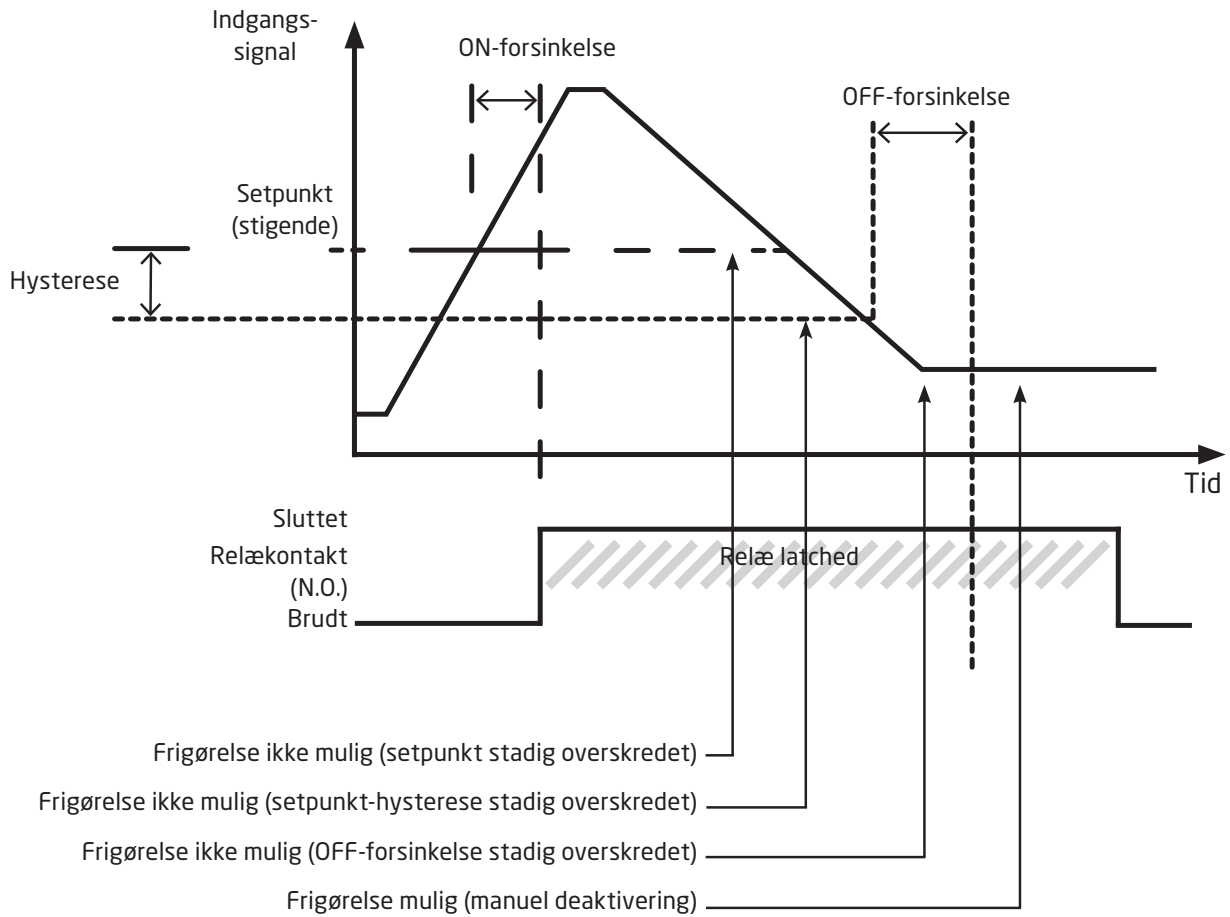


## Rullende hjælpetekster

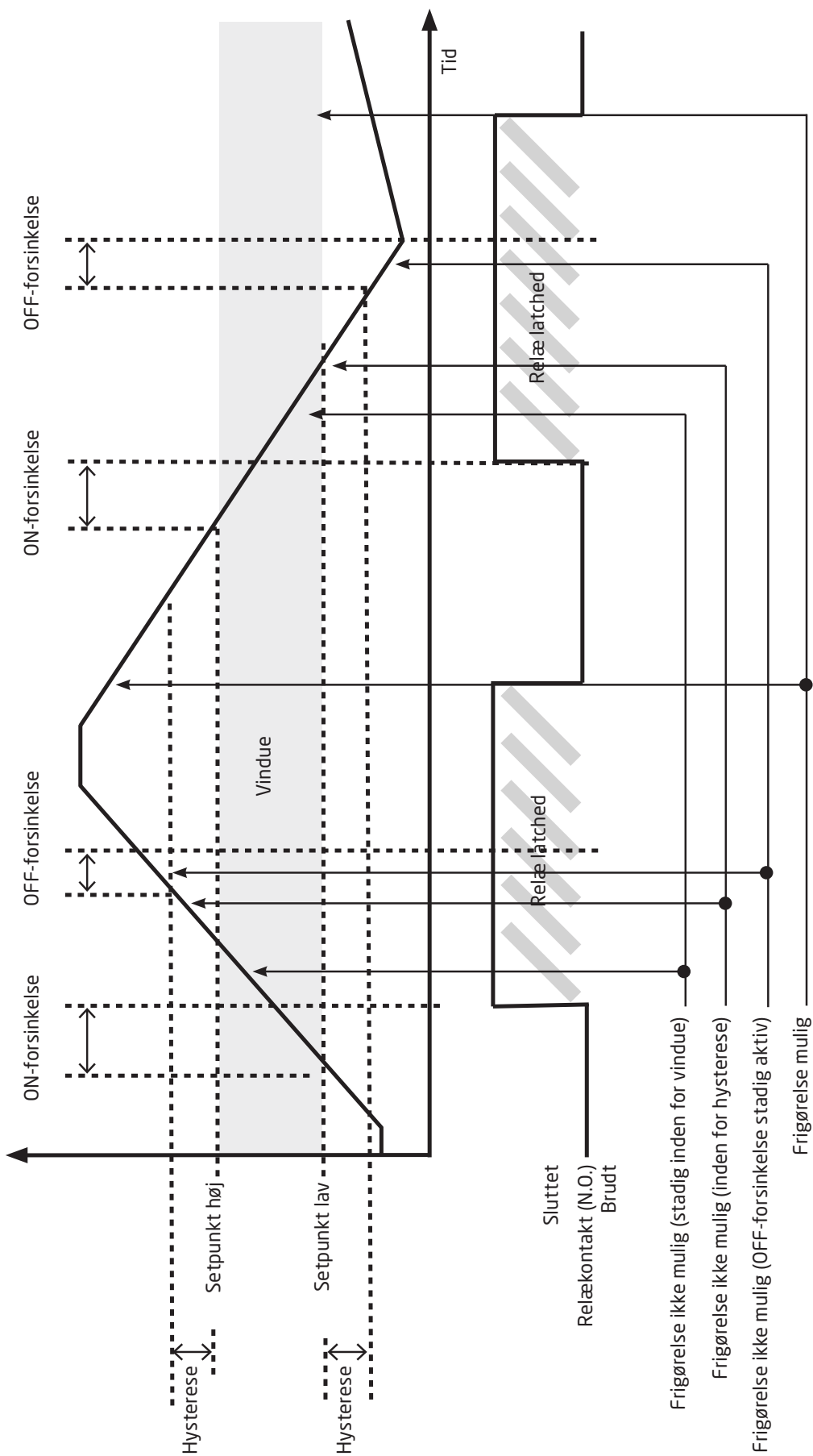
- [01] Angiv korrekt password
- [02] Gå til avanceret opsætningsmenu?
- [03] Vælg temperaturindgang  
Vælg potentiometerindgang  
Vælg lineær modstandsindgang  
Vælg strømindgang  
Vælg spændingsindgang
- [04] Vælg 0.0-1 V indgangsområde  
Vælg 0.2-1 V indgangsområde  
Vælg 0-5 V indgangsområde  
Vælg 1-5 V indgangsområde  
Vælg 0-10 V indgangsområde  
Vælg 2-10 V indgangsområde
- [05] Vælg 0-20 mA indgangsområde  
Vælg 4-20 mA indgangsområde
- [06] Vælg 2-leder følertilslutning  
Vælg 3-leder følertilslutning  
Vælg 4-leder følertilslutning
- [07] Indstil modstandsværdi lav
- [08] Indstil modstandsværdi høj
- [09] Vælg Celsius som temperaturenhed  
Vælg Fahrenheit som temperaturenhed
- [10] Vælg TC-følertype  
Vælg Ni-følertype  
Vælg Pt-følertype  
Vælg Cu-følertype
- [11] Vælg displayenheder
- [12] Vælg kommaplacering
- [13] Indstil displayområde lav
- [14] Indstil displayområde høj
- [15] Indstil relæer i % af indgangsområde  
Indstil relæer i displayenheder
- [16] Vælg Pt10 som følertype  
Vælg Pt20 som følertype  
Vælg Pt50 som følertype  
Vælg Pt100 som følertype  
Vælg Pt200 som følertype  
Vælg Pt250 som følertype  
Vælg Pt300 som følertype  
Vælg Pt400 som følertype  
Vælg Pt500 som følertype  
Vælg Pt1000 som følertype
- [17] Vælg Ni50 som følertype  
Vælg Ni100 som følertype  
Vælg Ni120 som følertype  
Vælg Ni1000 som følertype
- [69] Vælg Cu10 som følertype  
Vælg Cu20 som følertype  
Vælg Cu50 som følertype  
Vælg Cu100 som følertype
- [18] Vælg TC-B som følertype  
Vælg TC-E som følertype  
Vælg TC-J som følertype  
Vælg TC-K som følertype  
Vælg TC-L som følertype  
Vælg TC-N som følertype
- Vælg TC-R som følertype  
Vælg TC-S som følertype  
Vælg TC-T som følertype  
Vælg TC-U som følertype  
Vælg TC-W3 som følertype  
Vælg TC-W5 som følertype  
Vælg TC-LR som følertype
- [19] Vælg OFF-funktion - relæ er permanent OFF  
Vælg POWER-funktion - relæ viser power-status OK  
Vælg FEJL-funktion - relæ viser kun følerfejl  
Vælg VINDUE-funktion - relæet styres af 2 setpunkter  
Vælg SETPUNKT-funktion - relæet styres af 1 setpunkt
- [20] Vælg kontakt normalt åben  
Vælg kontakt normalt lukket
- [21] Indstil relæ-setpunkt
- [22] Aktiver relæ ved faldende signal  
Aktiver relæ ved stigende signal
- [23] Indstil relæ-hysterese
- [24] Ingen følerfejlsaktion - undefineret status ved fejl  
Relækontakt bryder ved fejl  
Relækontakt slutter ved fejl  
Hold relæstatus ved fejl
- [25] Sæt relæ ON-forsinkelse i sekunder
- [26] Sæt relæ OFF-forsinkelse i sekunder
- [27] Relækontakt er lukket inden for vinduet  
Relækontakt er åben inden for vinduet
- [28] Indstil setpunkt høj for relævindue
- [29] Indstil setpunkt lav for relævindue
- [30] Indstil hysterese for relævindue
- [31] Ingen følerfejlsaktion - undefineret status ved fejl  
Relækontakt bryder ved fejl  
Relækontakt slutter ved fejl  
Hold relæstatus ved fejl
- [32] Sæt relæ ON-forsinkelse i sekunder
- [33] Sæt relæ OFF-forsinkelse i sekunder
- [34] Relækontakt bryder ved fejl  
Relækontakt slutter ved fejl
- [43] Gå til password-indstilling  
Gå til simuleringstilstand  
Udfør proceskalibrering  
Gå til displayopsætning  
Udfør memory-operationer  
Gå til relæ latch opsætning
- [44] Overfør gemt opsætning til 4131  
Gem 4131-opsætning i 45xx
- [45] Juster LCD-kontrast
- [46] Juster LCD-baggrundsbelysning
- [47] Angiv TAG-nr. - udfyld alle pladser
- [49] Kalibrer indgang lav til procesværdi?
- [50] Kalibrer indgang høj til procesværdi?
- [51] Tillad simuleringstilstand?
- [52] Indstil simuleringstværdi for indgang
- [53] Relæsimulering - brug ☺ og ☹ til at skifte mellem relæ 1 og 2
- [54] Tillad passwordbeskyttelse?
- [55] Angiv nyt password

- [56] Tillad Fastset-funktionalitet?
- [57] Relæ-setpunkt - tryk  for at gemme
- [58] Relæ-setpunkt - Read only
- [59] Vælg sprog
- [60] Brug proceskalibreringsværdier?
- [61] Indstil værdi for lavt kalibreringspunkt
- [62] Indstil værdi for højt kalibreringspunkt
- [63] Vælg CJC-klemme (tilbehør)  
Vælg intern CJC temperatursensor
- [64] Aktiver relæ-latch funktionen
- [65] Relæ latch aktiveret - tryk  for at godkende  
Relæ 1 er latched - tryk  for at resette  
Relæ 2 er latched - tryk  for at resette  
Relæerne er latched - tryk  eller  for at resette  
relæ 1 eller relæ 2
- [66] Frigør relælås? (hvis forholdene tillader)
- [67] Gå til setup menu? (latched relæer kan resette!)

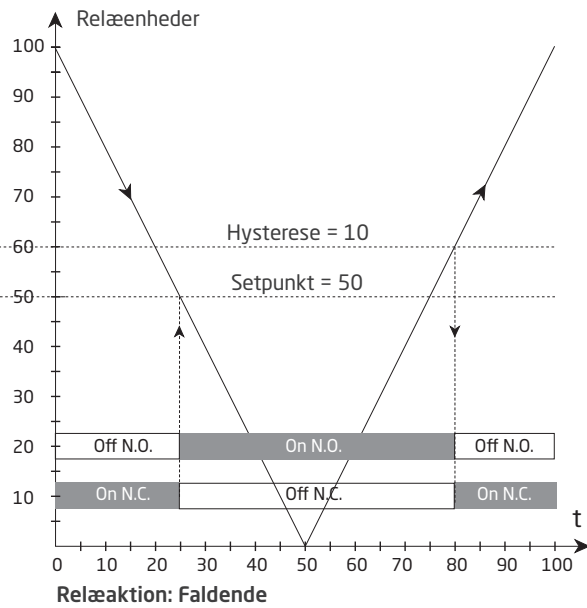
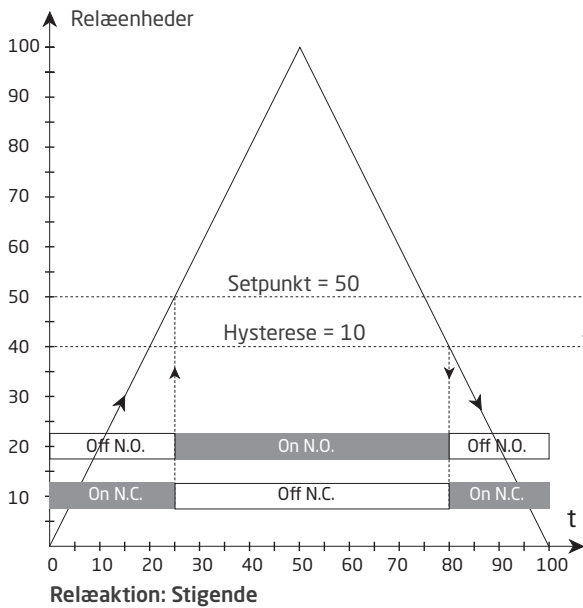
# Grafisk afbildning af latchfunktion setpunkt



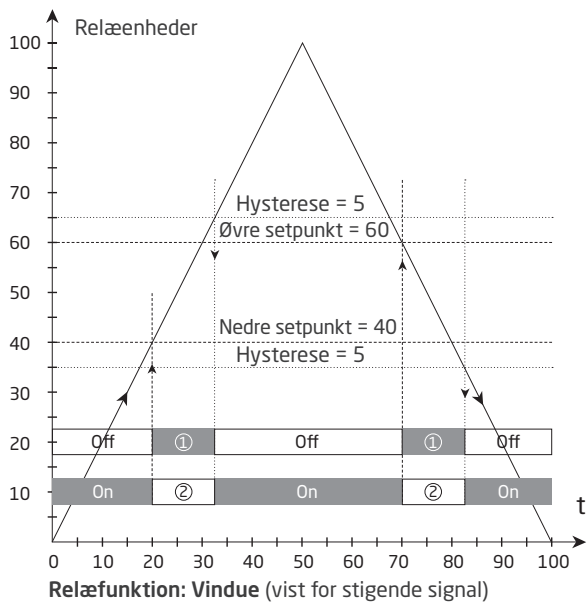
# Grafisk afbildning af latchfunktionen vindue



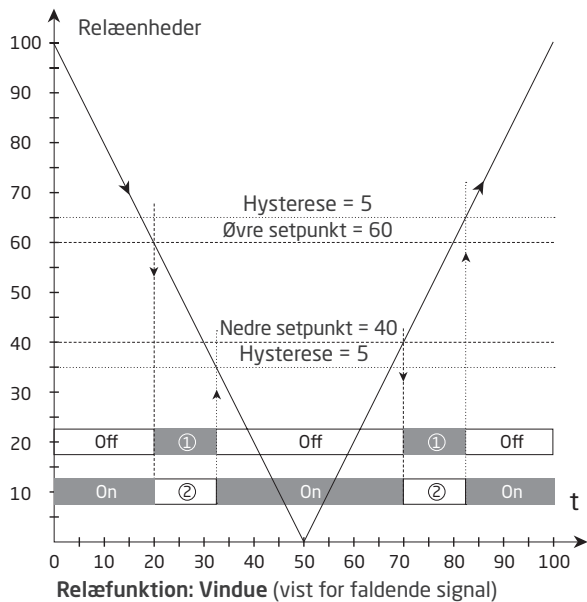
## Grafisk afbildning af relæfunktionen setpunkt



## Grafisk afbildning af relæfunktionen vindue



Kontakt: Lukket inden for vindue = ①  
Kontakt: Åben inden for vindue = ②



Kontakt: Lukket inden for vindue = ①  
Kontakt: Åben inden for vindue = ②



## Dokumenthistorik

Følgende liste indeholder noter vedrørende ændringer i dette dokument.

<b>Rev. ID</b>	<b>Dato</b>	<b>Noter</b>
105	2011	Relæ-data opdateret, graf over belastningsmodstand tilføjet. EU-RO marine-godkendelse tilføjet.

# Vi er lige i nærheden, *over hele verden*

## Lokal support, uanset hvor du er

Vi yder ekspertservice og 5 års garanti på alle vores enheder. Med hvert eneste produkt, du køber, får du personlig teknisk support og vejledning, levering fra dag til dag, gratis reparation i garantiperioden og let tilgængelig dokumentation.

Vi har hovedkvarter i Danmark samt kontorer og autoriserede partnere verden over. Vi er en lokal

virksomhed med global rækkevidde. Derfor er vi altid i nærheden og har et godt kendskab til dine lokale markeder. Vi har fokus på tilfredse kunder og leverer PERFORMANCE MADE SMARTER over hele verden.

Få yderligere oplysninger om vores garantiprogram, eller mød en salgsrepræsentant i dit område - kontakt os på [prelectronics.com](http://prelectronics.com).

# Få allerede i dag fordel af *PERFORMANCE MADE SMARTER*

PR electronics er den førende teknologivirksomhed med speciale i at gøre styringen af industriprocesser mere sikker, pålidelig og effektiv. Vi har siden 1974 udviklet en række kernekompetencer inden for innovativ højpræcisionsteknologi med lavt energiforbrug. Vi er kendt for fortsat at sætte nye standarder for produkter, som kommunikerer, monitorerer og forbinder vores kunders procesmålepunkter med deres processtyresystemer.

Vores innovative, patenterede teknologier er blevet til i kraft af vores omfattende R&D-faciliteter samt gennem et indgående kendskab til vores kunders behov og processer. Vores grundlæggende principper omhandler enkelhed, fokus, mod og dygtighed, hvilket sikrer at nogle af verdens største virksomheder kan opnå PERFORMANCE MADE SMARTER.